

O USO DE ANDAIMES NA CONSTRUÇÃO CIVIL



CONCRETO

Locadora de Equipamentos

A evolução da fabricação e montagem de andaimes permitiu garantir maior eficiência nos canteiros de obras, aumentando o cuidado e preocupação do setor com a segurança dos operários e da obra.



Na hora de operar andaimes na sua obra, todos os procedimentos de segurança devem ser seguidos a isca, considerando principalmente o que manda a NR-18.15.

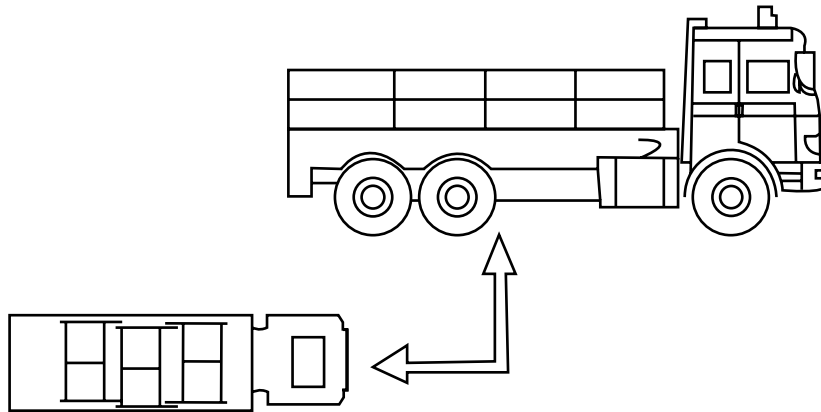
Além disso, na hora da montagem, instalação e uso é imprescindível verificar se o ambiente no qual o andaime será montado está adequado normas de segurança.

Lista dos elementos que compõe um andaime:

DESENHO	DESCRIÇÃO	PESO	UTILIZAÇÃO
	Paineis Metálicos		2 peças em paralelo para cada metro de altura
	Diagonais		1 peça a cada 3 metros de altura, usando 25 peças em "X" na base da torre
	Barras de Ligações		2 peças a cada 3 metros de altura, unindo uma torre a outra
	Sapatas Fixas		na base da torre, para estabilidade em piso nivelado, mais instável
	Sapatas Ajustáveis		na base da torre, corrigindo pequenos desníveis
	Rodízios		para pequenos deslocamentos de torres em pisos rígidos e nivelados
	Plataformas de Trabalho		para forração total do piso de trabalho de uma ou mais torres
	Escada		uma sobreposta a outra para acesso ao piso de trabalho
	Guarda Corpo		instalados na mesma altura e no sentido contrário aos dois últimos painéis
	Rodapé		instalados sobre o perímetro do piso do trabalho

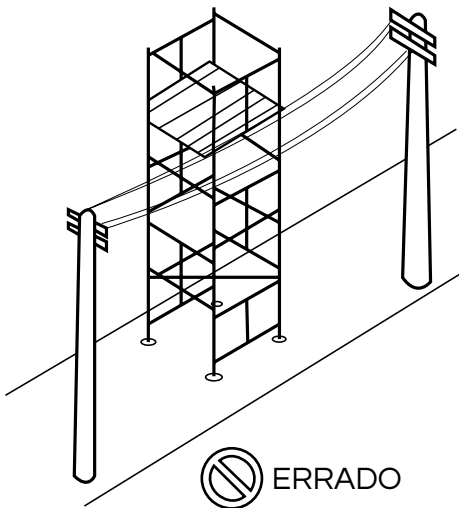
INSTRUÇÃO DE TRANSPORTE

O transportador deve fazer a carga compatível com o meio de transporte a ser utilizado de modo a não ultrapassar a pesagem permitida ao veículo. Os andaimes devem ser fixados na carroceria, formando uma carga rígida e bem distribuída, não oferecendo riscos de queda durante o transporte e descarregamento.



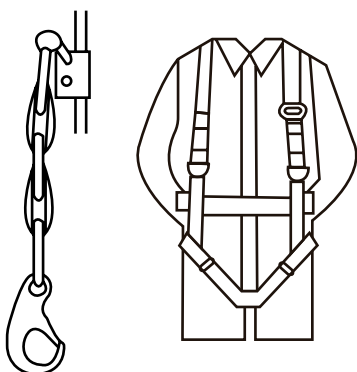
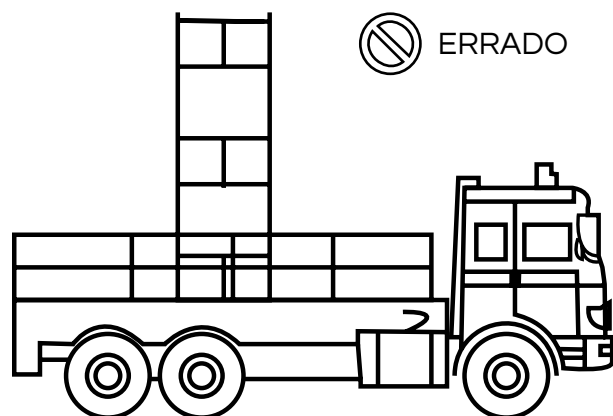
INFORMAÇÕES BÁSICAS DE UTILIZAÇÃO

Nota: A operação de máquinas e equipamentos que exponham o operador ou terceiro a riscos só pode ser executada por trabalhador qualificado e identificado por crachá (NR 18.22.1).



Não monte andaimes sobre veículos.

Devem ser tomadas precauções especiais durante a montagem, movimentação e utilização dos andaimes próximo às redes elétricas. Não monte andaimes próximo à rede elétrica ou desenergize a rede elétrica próxima. Isole a área de trabalho e não permita acesso a outras pessoas.

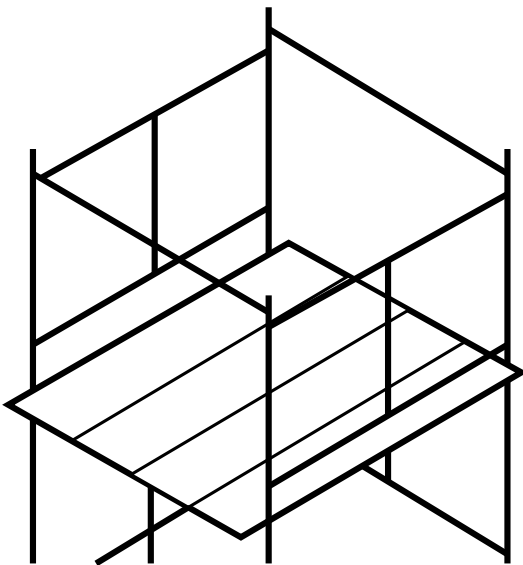
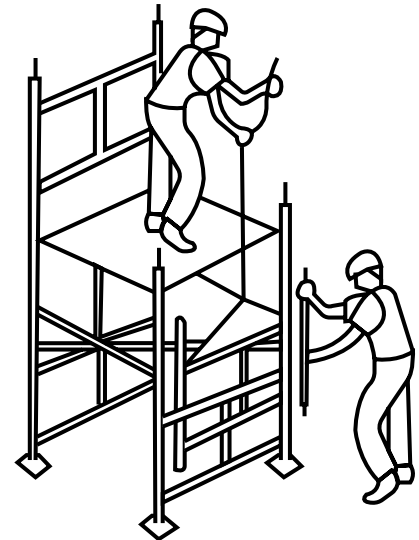


Equipamentos de Segurança Pessoal (EPI)

MONTAGEM E DESMONTAGEM

Durante a montagem e desmontagem do equipamento as peças deverão ser içadas por cordas.

O ponto de instalação de qualquer equipamento de içar material deve ser escolhido de modo a não comprometer a estabilidade e a segurança do andaime.



ERRADO

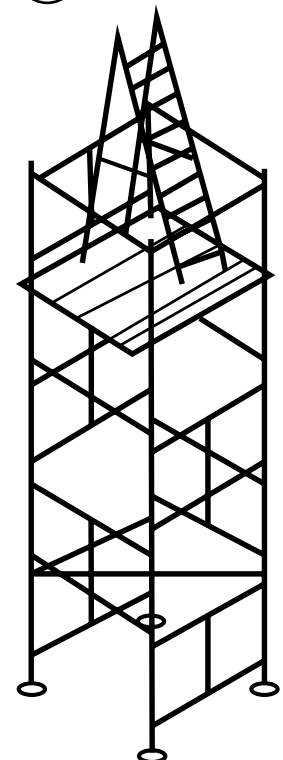
A madeira para confecção do piso dos andaimes fornecida pelo locatário deverá ser de boa qualidade, seca sem apresentar nós e rachaduras que comprometam a sua resistência, sendo proibido o uso de pintura que encubra imperfeições. O piso de trabalho dos andaimes deve ter forração completa, antiderrapante, ser nivelado e fixado de modo seguro e resistente.

NOTA: Este equipamento destina-se exclusivamente a dar acesso à área da obra. O acesso aos andaimes deve ser feito de maneira segura. Interditar o acesso a todos com exceção da equipe responsável pelo serviço.

PROIBIÇÕES

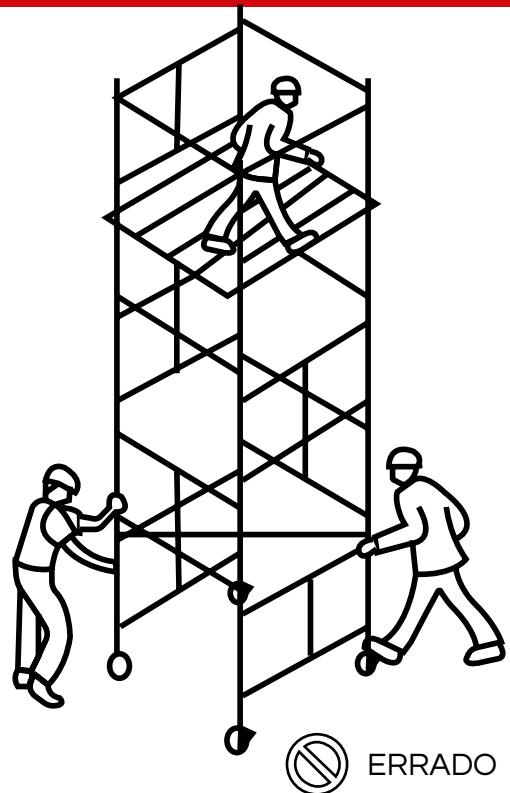
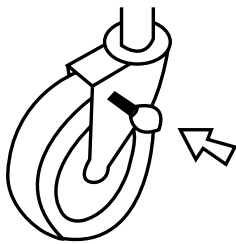
É proibido montar ou colocar sobre o piso de trabalho dos andaimes escadas e outros meios para alcançar lugares mais altos. É proibido retirar qualquer dispositivo de segurança dos andaimes ou anular sua ação. É proibido o trabalho em andaimes na periferia da edificação sem que haja proteção adequada fixada a estrutura da mesma.

ERRADO



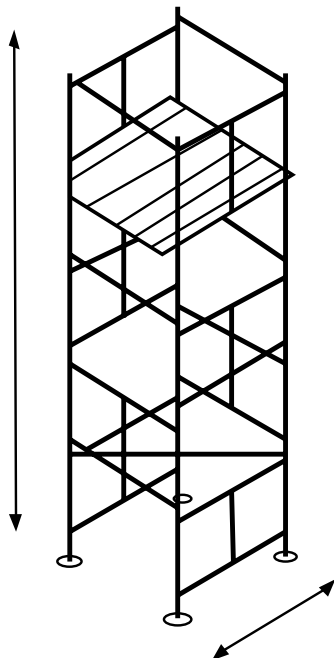
É proibido o deslocamento das estruturas dos andaimes com trabalhadores sobre os mesmos.

O dispositivo de travas dos rodízios devem ser utilizados o tempo todo, exceto para deslocamento. Não utilize rodízios em superfície inclinadas. Puxar o andaime para deslocar.



As torres de andaimes não podem exceder em altura a quatro (4) vezes a menor dimensão da base de apoio quando não estiver amarrada (fixada) a um ponto fixo.

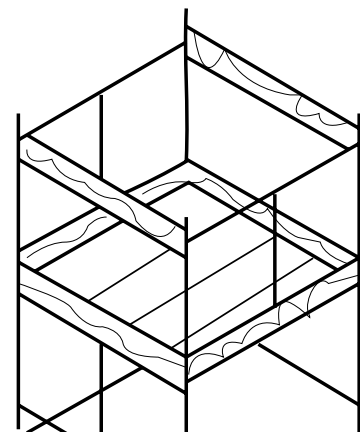
Desta maneira não utilizar rodízios para andaimes com altura superior a:



ESTRUTURA	
Altura	Painel
4 metros	1,00 x 1,00 metros
6 metros	1,60 x 1,00 metros
8 metros	2,00 x 1,00 metros

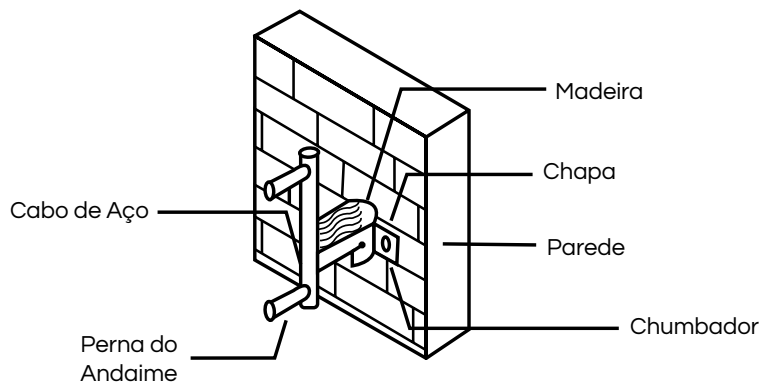
IMPORTANTE: É proibida a movimentação de andaimes com pessoas ou materiais soltos.

Os andaimes devem dispor de sistemas de guarda corpo e rodapés em todo perímetro do piso de trabalho.

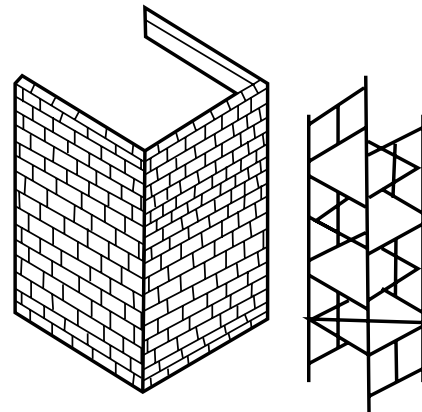


A estrutura do andaime deverá ser fixado na estrutura da construção através de tirantes ou quando não for possível estaiar a cada 3 metros de altura do andaime de modo a resistir aos esforços a que estará sujeito. Esta fixação deverá ser avaliada pelo engenheiro de segurança da obra, de modo a formar um conjunto rígido sem riscos de movimentação ou tombamento.

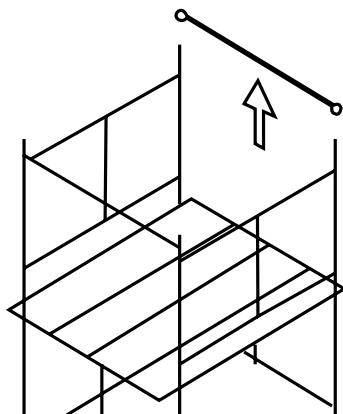
É proibido trabalho em andaimes apoiados sobre cavaletes que possuam altura superior a 2 (dois) metros e largura inferior a 0,90 m (noventa centímetros).



É proibido retirar qualquer dispositivo de segurança dos andaimes ou anular a sua ação.



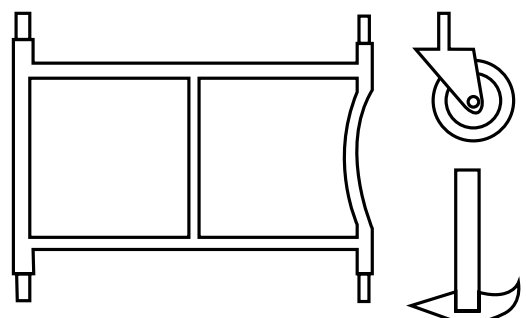
ERRADO



ERRADO

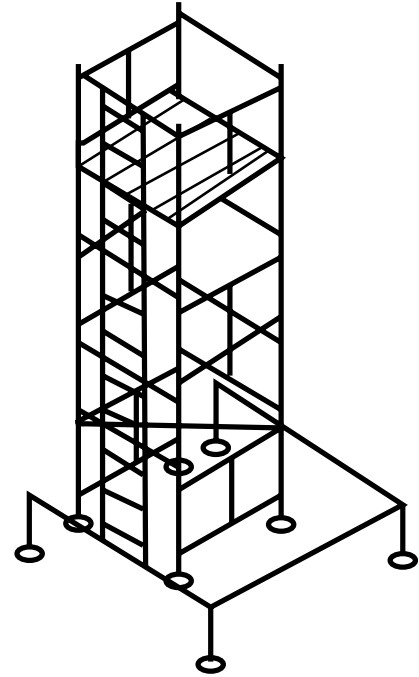
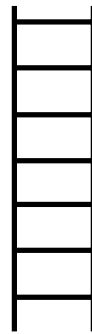
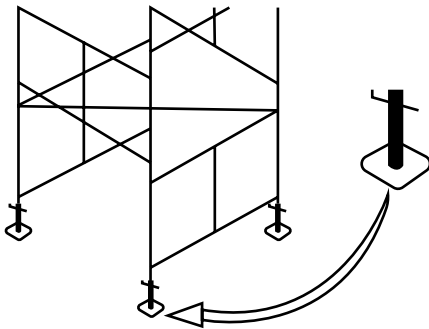
É proibido retirar qualquer dispositivo de segurança dos andaimes ou anular a sua ação.

Havendo suspeita de avarias, corrosões ou desgastes nas peças do andaime os mesmos devem ser substituídos.

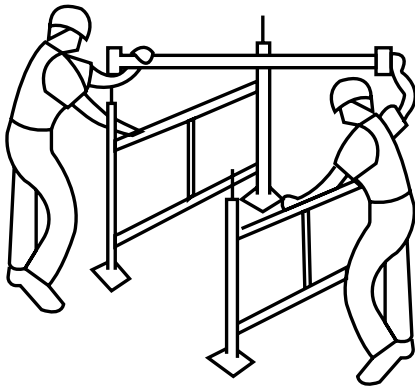


O acesso ao andaime deverá ser efetuado de maneira segura através de utilização de escadas incorporadas à torre do andaime.

Para montagem de andaimes em pisos desnivelados deve-se utilizar sapatas ajustáveis.

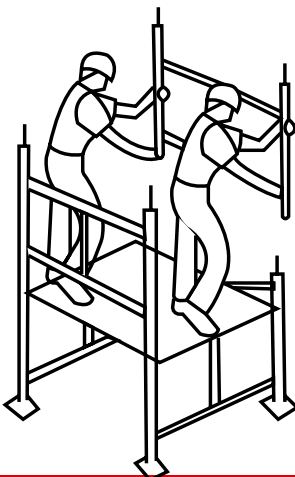


MONTAGEM DO ANDAIME



1 - A montagem deve ser iniciada com 2 painéis de mesmo comprimento.

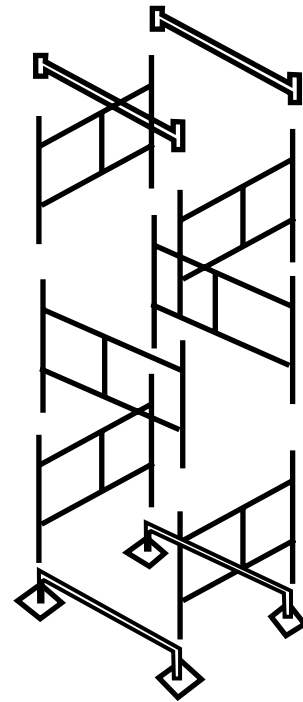
2 - Os painéis paralelos devem ser colocados com as pontas de encaixe viradas para cima. Para obter a distância entre painéis, encaixe a primeira trava.



3 - Dois painéis com comprimentos correspondentes à largura do andaime devem ser encaixados perpendicularmente em cima dos 2 painéis iniciais.

4 - Para prosseguir a montagem dos painéis seguintes estes devem se encaixados perpendicularmente um por cima dos outros dois a dois.

Apertar bem a borboleta de fixação e subir no andaime somente pelo lado interno.



IMPORTANTE: Nunca esqueça dos equipamentos de proteção individual (EPI): óculos, luvas, sapatos com biqueira, cinto de segurança (páraquedista), capacete etc.

Recomendamos a leitura dos NR18 e NR12, além da norma ABNT NBR6494.